



# METHOD STATEMENT

## SỬA CHỮA BÊ TÔNG RỠ TỔ ONG

SIKA LIMITED (VIETNAM)

BUILDING TRUST



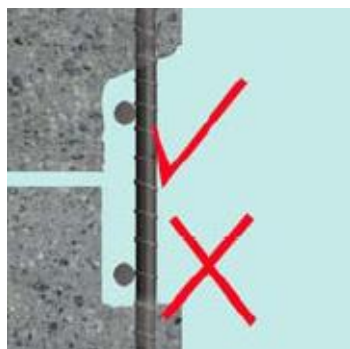
## 1 PHẠM VI

Ứng dụng của loạt sản phẩm dùng cho sửa chữa bê tông (Gốc xi măng, polymer cải tiến hoặc gốc Epoxy) bằng các công nghệ khác nhau (trám hoặc trét hay rót vữa) cho các lỗi rỗ tổ ong của kết cấu bê tông.



## 2 CHUẨN BỊ BỀ MẶT

- Đánh dấu tất cả các khu vực cần sửa chữa.
- Bề mặt sửa chữa phải được chuẩn bị, không dính bụi, các chất bám dính không tốt, dầu mỡ... phải được loại bỏ.
- Để đạt được yêu cầu sửa chữa. Tất cả bê tông yếu, bị lỗi ... đều được loại bỏ bằng dụng cụ cơ khí thích hợp.
- Loại bỏ phần bê tông tối thiểu 15 mm phía trong thanh thép chịu lực chính.
- Tại vị trí cạnh cắt của khu vực cần sửa chữa phải được tạo góc lớn hơn  $90^{\circ}$  nhưng không lớn hơn  $135^{\circ}$  nhằm giảm sự co ngót, tăng độ bám dính tạo bề mặt hoàn thiện đẹp.
- Hình tham khảo phía dưới như một ví dụ điển hình. Bề mặt phải nhám tạo khả năng bám dính giữa bê tông cũ và sản phẩm sửa chữa.



### Method Statement

Sửa Chữa Bê Tông Rỗ Tổ Ong  
NGÀY PHÁT HÀNH: 08/2018

- Trước khi thi công vữa sửa chữa, bề mặt phải được làm ẩm và không để quá khô. Bề mặt nhìn tối màu, không có đọng nước (bề mặt bão hoà).



### 3 VỮA SỬA CHỮA BẰNG TAY

**Sika MonoTop®-610**

Chất kết dính và chống ăn mòn

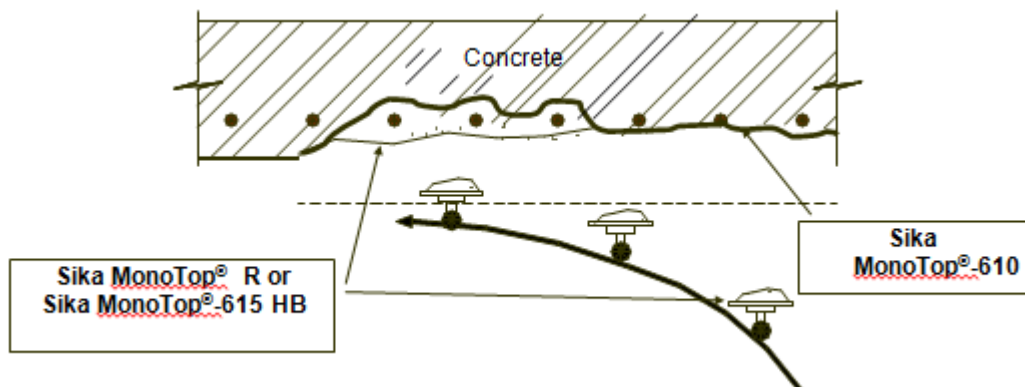
**Sika MonoTop® R**

Vữa sửa chữa cho chiều dày tới 30 mm

Hoặc **Sika MonoTop®-615 HB**

Vữa sửa chữa cho chiều dày cho mỗi lớp lên đến 60 mm và những ứng dụng đặc biệt cho việc chõng nổi

- Trộn **Sika MonoTop® 610** với nước sạch theo như hướng dẫn trong tài liệu kỹ thuật sản phẩm.
- Thi công lớp kết nối bằng việc sử dụng chổi, cọ quét lên nền bê tông đã được làm ẩm hoặc cốt thép bị lộ cần lớp phủ sửa chữa.
- Trộn **Sika MonoTop® R** hoặc **Sika MonoTop®-615 HB** cho ra vữa sửa chữa theo như hướng dẫn trong tài liệu kỹ thuật sản phẩm.
- Thi công **Sika MonoTop® R** và **Sika MonoTop®-615 HB** lên bề mặt lớp kết dính còn ướt bằng cách sử dụng bay, chiều dày không vượt quá 20 mm đối với mỗi lớp **Sika MonoTop® R** và 60mm với **Sika MonoTop®-615 HB**. Nếu thi công thi công cho các chiều dày lớn hơn phải phân chia ra các lớp, thời gian thi công giữa các lớp khoảng 12h .
- Bảo dưỡng ít nhất 3 ngày bằng việc làm ẩm hay sử dụng chất bảo dưỡng (**Antisol**)



Method Statement

Sửa Chữa Bê Tông Rỗ Tổ Ong

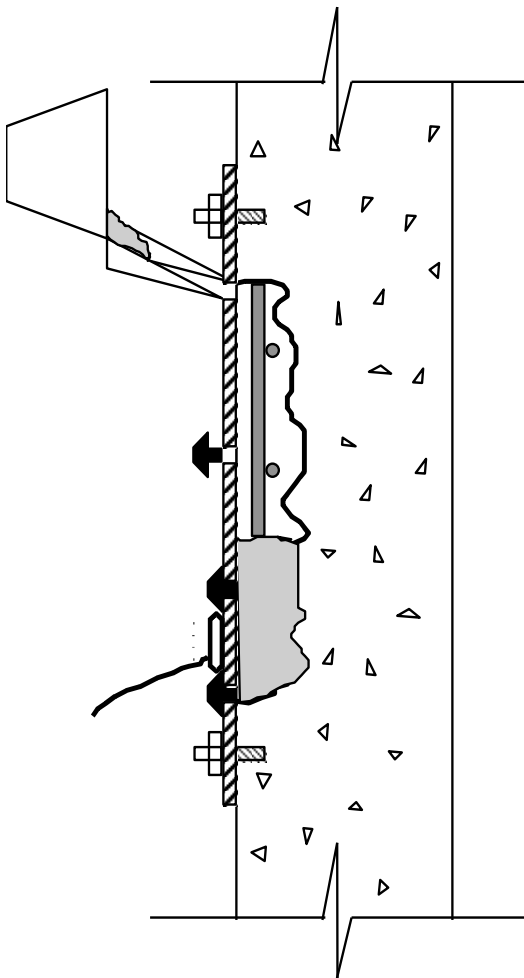
NGÀY PHÁT HÀNH: 08/2018

## 4 LÀM VÁN KHUÔN VÀ RÓT VỮA (SỬA CHỮA RỖ LỚN)

- **Sikadur®-732**: Gốc epoxy, làm chất kết nối thi công lên bề mặt bê tông khô hoặc kim loại.
- **SikaGrout®-214 - 11**: Vữa không co ngót có thể bơm và rót gốc xi măng.

## 5 HƯỚNG DẪN THI CÔNG

- Trộn **Sikadur®-732** theo như trong tài liệu kỹ thuật sản phẩm. Trong thời gian cho phép thi công của sản phẩm (VD 40 phút tại 30°C), **Sikadur®-732** được thi công bằng cọ lên nền bê tông hoặc kim loại.
- Dụng ván khuôn cho khu vực cần sửa chữa với loại ván khuôn phù hợp, gắn chặt với kết cấu và làm kín bằng keo. Lỗ thông hơi có thể phải được đặt để đảm bảo có thể làm đầy với vữa rót và tránh đọng khí trong kết cấu.
- Trộn **SikaGrout®-214 - 11** theo như hướng dẫn trong tài liệu kỹ thuật, nếu trộn với đá 10 mm khi có yêu cầu thì xem phần hướng dẫn bên dưới.
- Trong thời gian cho phép thi công khi mở sản phẩm **Sikadur®-732** (khoảng 40 phút tại 30°C), rót vữa vào ván khuôn đã được chuẩn bị xong, gõ nhẹ bên ngoài bằng búa nhỏ. Việc sử dụng đầm cho vữa là không cần thiết. Trong suốt quá trình rót vữa những lỗ thông khí sẽ trào ra lần lượt từng cái, điều đó chứng tỏ hiệu quả của việc rót vữa.
- Tháo ván khuôn sau khi bảo dưỡng tối thiểu 3 ngày bằng cách làm ẩm hay sử dụng chất bảo dưỡng Antisol.



Trộn **SikaGrout®-214-11** + 10 mm đá

Chiều sâu sửa chữa < 50 mm

Không cần thêm đá 10 mm

Chiều sâu sửa chữa 50 - 80 mm

**SikaGrout®-214-11**: 10 mm đá = 1 kg : 0.5 kg

Chiều sâu > 80 mm

**SikaGrout®-214-11**: 10 mm đá = 1 kg : 1 kg

Chú ý:

- Lượng nước = 13 % - 15 % theo khối lượng **SikaGrout®-214-11**.
- 10 mm đá phải sạch không dính bẩn. Nên rửa đá và làm khô trước khi trộn với **SikaGrout®-214-11**.
- Trộn **SikaGrout®-214-11** + 10 mm đá sử dụng máy trộn dạng thùng trộn hay dạng đảo cánh quạt.

( Vui lòng liên hệ với bộ phận kỹ thuật để được tư vấn thêm)

Method Statement

Sửa Chữa Bê Tông Rỗ Tổ Ong

NGÀY PHÁT HÀNH: 08/2018

## MIỄN TRỪ

Các thông tin này và mọi tư vấn khác được cung cấp với thiện chí của chúng tôi dựa trên kiến thức và kinh nghiệm hiện tại của Sika về sản phẩm trong điều kiện được lưu trữ đúng cách, sử dụng và thi công đúng cách trong điều kiện bình thường theo hướng dẫn của Sika. Các thông tin này chỉ sử dụng cho (các) thi công và (các) sản phẩm ghi cụ thể tại đây. Trong trường hợp có thay đổi về tham số thi công, chẳng hạn như cốt liệu, v.v., hoặc trong một trường hợp thi công khác, hãy tham khảo ý kiến của Phòng Kỹ Thuật Sika trước khi sử dụng. Các thông tin ở đây không có nghĩa là người sử dụng không cần thí nghiệm sản phẩm trước khi ứng dụng cho mục đích thi công của mình. Mọi đơn hàng chỉ được chấp nhận dựa trên Bảng Điều Kiện Bán Hàng hiện hành của chúng tôi. Người sử dụng phải luôn tham khảo Tài Liệu Kỹ Thuật mới nhất của sản phẩm. Chúng tôi sẽ cung cấp tài liệu này theo yêu cầu.

**Sika Hữu Hạn Việt Nam**  
KCN Nhơn Trạch 1  
Nhơn Trạch, Đồng Nai  
Việt Nam  
vnm.sika.com

Điện thoại: (84-251) 3560 700  
Fax: (84-251) 3560 699  
Mail: sikavietnam@vn.sika.com

**Method Statement**  
Sửa Chữa Bê Tông Rỗ Tổ Ong  
NGÀY PHÁT HÀNH: 08/2018